



**dti SISTEMA**

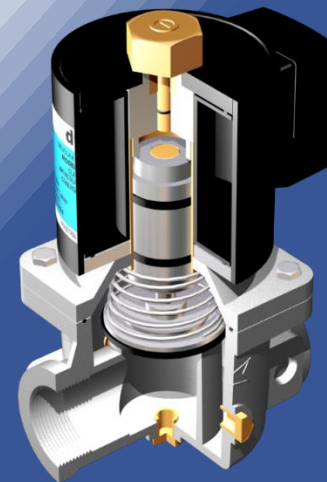
Válvulas a Solenoide

Modelo F

DEIAK SRL

El Modelo F es una válvula homologada como clase "A" de dos vías y acción directa, apertura y cierre rápido. Permite la instalación de accesorios auxiliares en forma rápida y sencilla, posibilitando cumplir todas las funciones de control y regulación. Su resorte antagonico y sus anillos antifricción le aseguran un cierre seguro y un mínimo de desgaste en sus partes móviles.

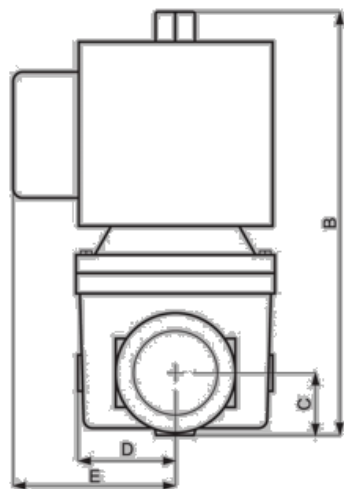
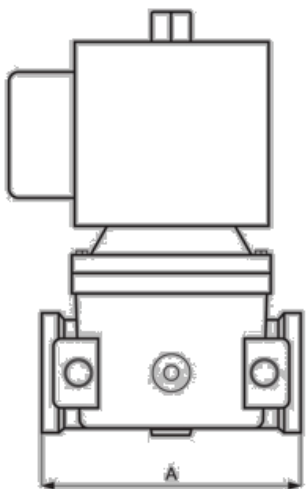
# dti SISTEMA



El accesorio de apertura lenta permite una apertura rápida regulable hasta un 50 % del caudal total, con una variación de tiempo de apertura de 12 a 30" y con registro de velocidad alzada registrable en 0 y 100 % del caudal. Se puede instalar también microinterruptores para sensado de válvula cerrada, presostatos para baja y alta presión y manómetros de medición de presión.

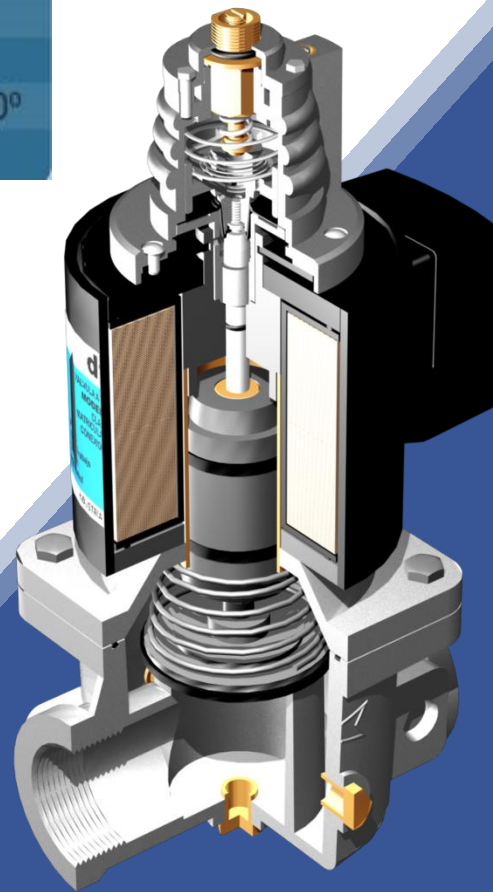
## Características técnicas

Modelo	F-25H	F-40	F-50
Rosca de conexión	1" BSP	1 ½" BSP	2" BSP
Presion de trabajo	250 mbar	250 mbar	200 mbar
Consumo	150 mA	280 mA	280 mA
Tension de trabajo	220V – 50/60Hz	220V – 50/60Hz	220V – 50/60Hz
Variacion de tension	± 10 %	± 10 %	± 10 %
Tiempo de apertura	<1 SEG	<1 SEG	<1 SEG
Tiempo de cierre	<1 SEG	<1 SEG	<1 SEG
Temperatura ambiente	-15° a + 60°	-15° a + 60°	-15° a + 60°
Orificio de pasaje del gas	30 mm	45 mm	55 mm

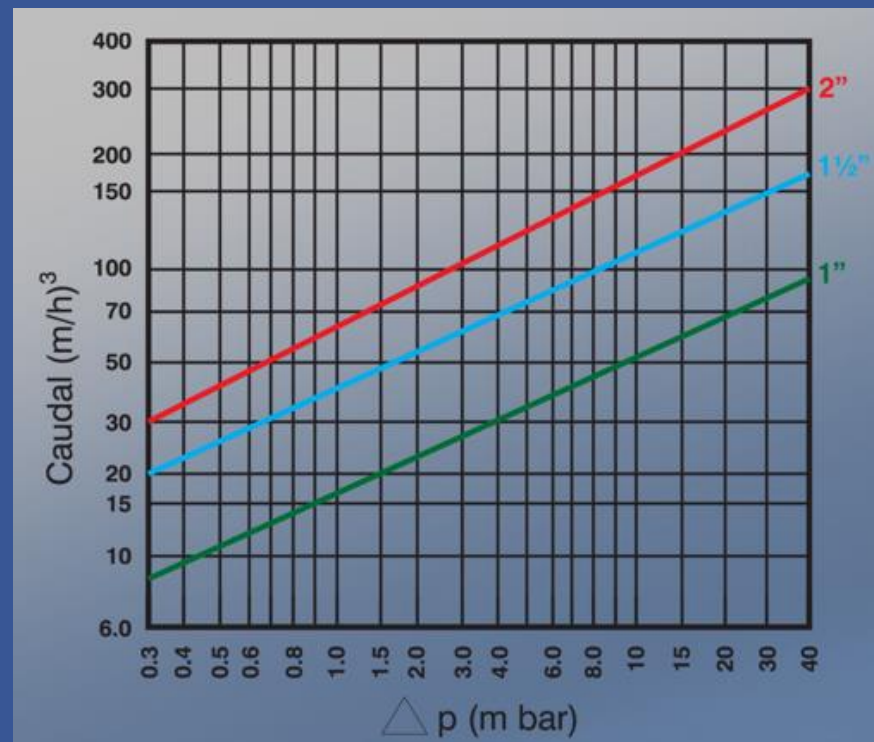


## Dimensiones en mm

	F-25H	F-40	F-50
A	137	137	170
B	226	226	250
C	33	33	47
D	53	53	68
E	87	87	83



# dti SISTEMA



# DEIAK SRL